

## Datablad

# RAS-C radiatortermostat

### Användning



RAS-C radiatortermostater är avsedda för användning på Danfoss radiatorventiler i alla central- och fjärrvärmesystem.

RAS-C termostater är självverkande proportionalstyrenheter med litet P-band, avsedda för vattenburna radiatorer för bostadsuppvärmning.

RAS-C termostater har en snäpplåsmekanism som garanterar snabb, säker och hållbar montering på ventilhuset, utan verktyg.

Alla RAS-C termostater har frostskyddsinställning.

RAS-C termostater gör det också möjligt att begränsa inställningen inom temperaturområdet

RAS-C har en extra robust konstruktion, och såväl ändstoppsens hållfasthet som termostatens böjhållfasthet ligger över de krav som ställs i den europeiska standarden SS-EN 215.

### Beställning och specifikationer

Typ	Termostat	Inställningsområde <sup>1)</sup>	Artikelnr
RAS-C 5921	Inbyggd	Rumstemperatur 8–21 °C	<b>013G5921</b>
RAS-C 5922	Inbyggd	Rumstemperatur 8–22 °C	<b>013G5922</b>
RAS-C 5923	Inbyggd	Rumstemperatur 8–23 °C	<b>013G5923</b>

<sup>1)</sup> Temperaturer anges för  $X_p = 2K$ , ventilen stängs alltså vid en temperatur 2 °C över rumstemperaturen.

### Kvalitet



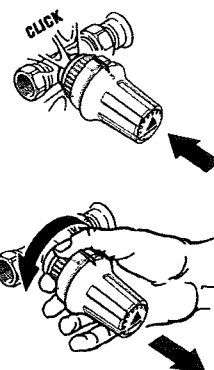
RAS-C radiatortermostater är tillverkade enligt de mest strikta standarderna, och är godkända enligt den europeiska standarden SS-EN 215.

Datablad

RAS-C radiatortermostat

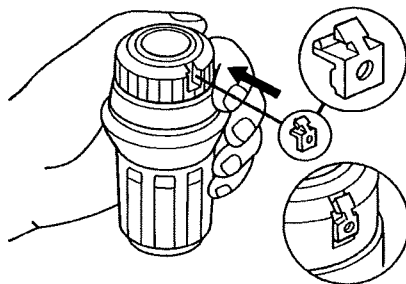
Montering

Danfoss snäpplåsmekanism är enkel att montera och kräver inga verktyg så snart ventilens transportskydd har avmonterats. Termostaten trycks fast på ventilen med ett lätt tryck.

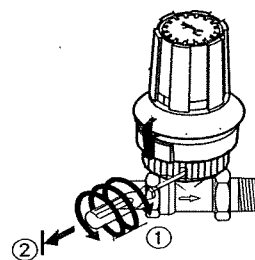


När termostaten sitter på plats aktiveras snäpplåsmekanismen, och den har då monterats korrekt. Om termostaten demonteras och återmonteras måste mekanismen laddas om genom att man vrider på låsringen.

Stölskydd




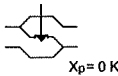
Tryck in låsknappen så snart termostaten har monterats på ventilen. Därefter kan termostaten inte avmonteras.



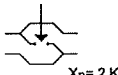
Avlägsna stölskyddet genom att använda mejsel 013G5245 för att gänga ned i i hålet (1). Dra ut tills det tar stopp (2). Det går nu att ta bort termostaten från ventilen.

Ställa in temperaturen





$X_p = 0 \text{ K}$



$X_p = 2 \text{ K}$

\* = Frostskyddsinställning

	10	14	18	22	°C
0	*	1	2	3	
	8	12	16	20	°C

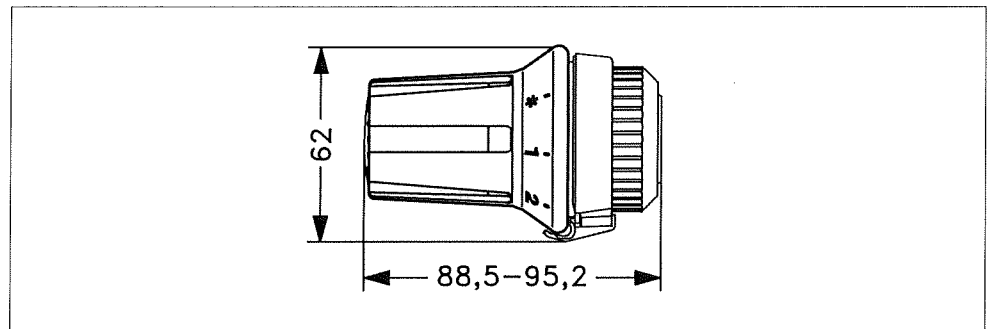
Önskad rumstemperatur ställer man in genom att vrida på inställningsvredet. Temperaturskalorna visar sambandet mellan värdena på skalan och rumstemperaturen. Angivna temperaturvärden är endast vägledande, eftersom den uppnådda rumstemperaturen ofta påverkas av installationsförhållandena.

Temperaturskalorna anges i enlighet med europeiska standarder till  $X_p = 2 \text{ °C}$ . Detta innebär att radiatortermostaterna stängs vid en termostattemperatur som är  $2 \text{ °C}$  högre än vad temperaturskalorna visar.

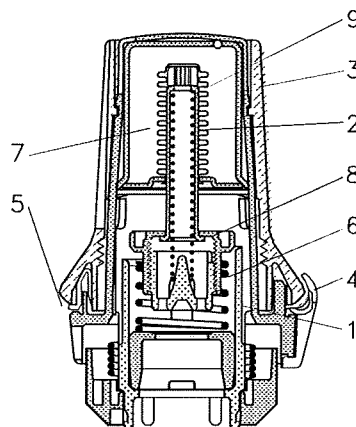
## Datablad

## RAS-C radiatortermostat

## Mått



## Konstruktion och funktion



1. Uttag
2. Bälge
3. Inställningsvred
4. Inställningsmarkering
5. Begränsningsstift
6. Återställningsfjäder
7. Termostatmedium
8. Spindel
9. Fjäder

Danfoss A/S  
Heating Solutions  
Haarupvaenget 11  
8600 Silkeborg  
Denmark  
Phone: +45 7488 8000  
Fax: +45 7488 8100  
e-mail: [heating.solutions@danfoss.com](mailto:heating.solutions@danfoss.com)  
[www.heating.danfoss.com](http://www.heating.danfoss.com)

---

Danfoss tar ej på sig något ansvar för eventuella fel i kataloger, broschyrer eller annat tryckt material. Danfoss förbehåller sig rätt till (konstruktions) ändringar av sina produkter utan föregående avisering. Det samma gäller produkter upptagna på inestående order under förutsättning att redan avtalade specifikationer ej ändras. Alla varumärken i det här materialet tillhör respektive företag. Danfoss och Danfoss logotyp är varumärken som tillhör Danfoss A/S. Med ensamrätt.

---