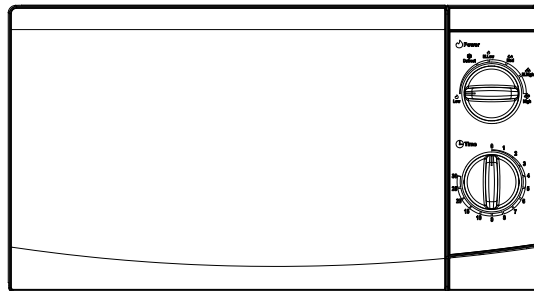


# MIKROVÅGSUGN



MODELL: P70B17P-YU

## Bruksanvisning

Läs noggrant igenom denna bruksanvisning innan du installerar och använder ugnen. Anteckna SERIENUMRET som du hittar på typskylten till din ugn nedan och spara informationen för ev. framtida behov.

SERIENR:

## ÅTGÄRDER FÖR ATT FÖREBYGGA EVENTUELL EXPONERING AV MIKROVÅGOR

1. Använd under inga omständigheter denna ugn med luckan öppen, eftersom det kan resultera i exponering av mikrovågor. Det är viktigt att inte ta bort spärrar eller att manipulera spärrlåsen.
2. Placera aldrig något objekt mellan framsidan av ugnen och luckan och låt inte smuts eller rengöringspartiklar samlas på tätningssytan.
3. Använd inte ugnen om den skadats. Det är speciellt viktigt att ugnsluckan stängs ordentligt och att det inte finns skador på:
  - a. Ugnslucka (skev).
  - b. Gångjärn och säkerhetslås (trasiga eller lösa),
  - c. Lucktätning och tätningssytor.
4. Ugnen får inte justeras eller repareras av annan person än av fackman.

## INNEHÅLLSFÖRETKNING

ÅTGÄRDER FÖR ATT FÖREBYGGA EVENTUELL EXPONERING AV MIKROVÅGOR .....	1
VIKTIGA SÄKERHETSFÖRESKRIFTER .....	2
SPECIFIKATIONER .....	3
INSTALLATION .....	3
RADIOSTÖRNING .....	3
GRUNDREGLER FÖR MATLAGNING I MIKROVÅGSUGN .....	4
INSTRUKTIONER FÖR JORDNING .....	4
INNAN DU KONTAKTAR SERVICE.....	4
REDSKAP.....	5
DELARNAS NAMN.....	5
MANÖVERPANEL.....	6
Power-vredet .....	6
Timevredet .....	6
ATT ANVÄNDA MIKROVÅGSUGNEN .....	7
RENGÖRING OCH SKÖTSEL .....	7

---

# VIKTIGA SÄKERHETSFÖRESKRIFTER

Vid användning av elektriska apparater ska grundläggande säkerhetsanvisningar följas, inklusive följande:

**WARNING:** För att minimera risken för brännskador, elektrisk stöt, eldsvåda, skada på personer eller exponering av för hög dos med mikrovågor:

1. Läs igenom hela bruksanvisningen innan apparaten tas i bruk.
2. Apparaten får endast användas för det den är avsedd och enligt det som beskrivs i denna bruksanvisning. Använd inte frätande kemikalier eller gaser i denna apparat. Denna typ av ugn är speciellt anpassad för att värma, tillaga eller torka livsmedel. Den är inte utformad för industriell eller laboratorieanvändning.
3. Använd inte ugnen när den är tom.
4. Använd inte denna apparat om den har en skadad anslutningskabel eller elkontakt, om den inte fungerar, om den inte fungerar fullt ut eller om apparaten har tappats. Om anslutningskabeln skadats, måste den ersättas av leverantören, auktoriserad servicefirma eller av fackman för att undvika fara.
5. **WARNING:** Tillåt endast att barn använder ugnen utan tillsyn när lämpliga instruktioner har getts så att barnet kan använda ugnen på ett säkert sätt och förstår farorna vid felaktig användning.
6. För att minimera brandrisken i ugnsutrymmet:
  - ✧ När mat värms i plast- eller pappersförpackning, ska ugnen kontrolleras ofta på grund av antändningsrisken.
  - ✧ Ta bort metalltrådsförslutningar från pappers- och plastpåsar innan de läggs in i ugnen.
  - ✧ Om rök uppstår, stäng av eller dra ur anslutningskabeln till apparaten och håll luckan stängd för att kväva eventuella lågor.
  - ✧ Använd inte ugnsutrymmet för förvaring. Lämna inte kvar pappersprodukter, matlagningsredskap eller mat i ugnsutrymmet när ugnen inte används.
7. **WARNING:** Vätska eller annan mat får inte värmas i förslutna behållare eftersom de kan explodera.
8. Mikrovågsuppvärmning av drycker kan resultera i fördröjd explosiv kokning, därför måste försiktighet iakttas när behållaren hanteras.
9. Stek inte mat i ugnen. Het olja kan skada ugnsdelar och redskap och kan även resultera i brännskador på huden.
10. Ägg i skal och hela hårdkokta ägg ska inte värmas i mikrougn eftersom de kan explodera även efter att mikrougnsuppvärmningen har avslutats.
11. Stick hål i mat som har tjockt skal som potatis, hel squash, äpplen och kastanjer innan de tillagas.
12. Innehållet i nappflaska och barnmatsburk ska röras om eller skakas och temperaturen måste kontrolleras innan servering för att undvika brännskador.
13. Köksredskap kan bli varma pga. att värmen överförs från uppvärmd mat. Ugnshandskar kan behövas för att hantera redskapen.
14. Redskap bör kontrolleras så att de är anpassade för användning i mikrovågsgugn.
15. **WARNING:** Det är riskabelt för annan än kvalificerad fackman att utföra service eller reparation som innebär att skydd som skyddar mot mikrovågor avlägsnas.
16. Denna produkt är en Grupp 2 Klass B ISM-utrustning. Grupp 2-definitionen som innehåller alla ISM (industriell, vetenskaplig och medicinsk) utrustning där radiofrekvent energi genereras avsiktligt och/eller används som elektromagnetisk strålning för behandling av material och gnistskärningsutrustning. Klass B-utrustning är utrustning som är anpassad för användning i hemmiljö och i miljöer direktkopplade till lågspänningsnät som levereras till byggnader avsedda för bostadsändamål.
17. Denna apparat är inte avsedd att användas av personer (inklusive barn) med nedsatt fysisk, sensorisk- eller mental kapacitet eller om de saknar erfarenhet och kunskap, såvida de inte fått vägledning och instruktioner om hur apparaten används av en person som är ansvarig för deras säkerhet.
18. Barn ska hållas under uppsikt för att försäkra att de inte leker med apparaten.

---

## SPECIFIKATIONER

Strömförsörjning:	230~240V/50Hz, 1200W(Mikrovåg)
Uteffekt:	700W
Frekvens:	2450MHz
Utvändiga mått:	262mm(H)×452mm(B)×333mm(D)
Ugnsutrymmesmått:	198mm(H)×315mm(B)×294mm(D)
Ugnskapacitet:	17 liter
För jämn tillagning:	Roterande tallrik
Vikt:	Cirka 10,5 kg

## INSTALLATION

1. Ta bort allt förpackningsmaterial som finns innanför ugnsluckan.
2. VARNING: Kontrollera ugnen för eventuella skador, såsom skev ugnslucka, skadad lucktätning och tätningsyta, skadad eller lös luckupphängning och bucklor inuti ugnen eller på insidan av luckan. Om skada upptäcks, använd inte ugnen och kontakta fackman.
3. Denna mikrovågsugn måste placeras på ett platt, stabilt underlag som klarar ugnens vikt och den tyngsta maten som kan tänkas tillagas i ugnen.
4. Placera inte ugnen på ett ställe där det utvecklas värme, imma eller hög fuktighet eller nära brännbart material.
5. För korrekt användning måste det finnas tillräcklig luftcirkulation runt ugnen. Det ska finnas ett utrymme om 20 cm ovanför ugnen, 10 cm baktill och 5 cm på sidorna. Täck eller blockera inte någon öppning på apparaten. Ta inte bort fötterna.
6. Använd inte ugnen utan att glasbricka, roterande bärstav och axel är korrekt placerade.
7. Försäkra dig om att anslutningskabeln är oskadd och inte ligger under ugnen eller ovanpå någon varm eller skarp yta.
8. Eluttaget måste finnas på ett lättillättningskomligt ställe, så att det är enkelt att nå och dra ut kabeln vid nödläge.
9. Använd inte ugnen utomhus.

## RADIOSTÖRNING

Användning av mikrovågsugn kan störa din radio, TV eller liknande utrustning.

Om störning förekommer kan den minskas eller tas bort med följande åtgärder:

1. Rengör lucka och tätningsyta till ugnen.
2. Ändra riktning på radions eller TVns mottagningsantenn.
3. Flytta mikrovågsugnen så att den inte stör mottagaren.
4. Flytta mikrovågsugnen bort från mottagaren.
5. Anslut mikrovågsugnen till ett annat eluttag så att mikrovågsugnen och mottagaren sitter i olika grenledningar.

---

# GRUNDREGLER FÖR MATLAGNING I

## MIKROVÅGSUGN

1. Lägg upp maten omsorgsfullt. Placera de tjockaste delarna vid kanterna av tallriken.
2. Kontrollera tillagningstiden. Använd först den kortaste tiden som anges och lägg till mer om så krävs. Mat som allvarligt överkokas kan ge rök eller antändas.
3. Täck maten medan den tillagas. Skyddet förebygger stänk och hjälper till att fördela tillagningen så att den blir jämn.
4. Vänd maten en gång under tillagningen i mikrovågsugn för att förkorta koktiden, t.ex. för kyckling och hamburgare. Stora stycken såsom stekar måste vändas minst en gång.
5. Rör runt i maträtter såsom köttbullar, halvvägs igenom tillagningen, uppifrån och ner och från mitten till kanten.

## INSTRUKTIONER FÖR JORDNING

Denna apparat måste vara jordad. Ugnen är utrustad med en anslutningskabel som har jordledning med en jordad stickkontakt. Den måste användas i ett vägguttag som är korrekt installerat och jordat. Vid elektrisk kortslutning, minskar jordningen riskerna för elektrisk stöt genom att den har en kabel som leder bort elströmmen. Det rekommenderas att en separat krets används för ugnen. Användning av 230~240 volt är farligt och kan resultera i eldsvåda eller annan olycka som medför skador.

**VARNING:** Otillbörlig användning av den jordade stickkontakten kan orsaka elektrisk stöt.

### Obs!

1. Om du har frågor om jordning eller elektriska instruktioner, kontakta elektriker eller servicepersonal.
2. Varken tillverkare eller återförsäljare kan ta på sig ansvar för skador på ugnen eller personskada som är resultatet av att tillvägagångssättet med de elektriska kopplingarna inte respekterats.

## INNAN DU KONTAKTAR SERVICE

Om ugnen inte fungerar:

1. Kontrollera att ugnen är korrekt ansluten till vägguttaget. Om inte, ta ut kontakten från uttaget, vänta i tio minuter och sätt därefter tillbaka den på korrekt sätt.
2. Kontrollera om det finns någon trasig säkring (propp) eller ifrånslagen huvudströmbrytare.
3. Kontrollera att manöverpanelen är korrekt programmerad och att timern har ställt in.
4. Kontrollera att luckan är ordentligt stängd med säkerhetslåset. Annars kan mikrovågor inte strömma in i ugnen.

OM INGET AV OVANSTÄENDE LÖSER PROBLEMET, KONTAKTA EN FACKMAN. FÖRSÖK INTE ATT JUSTERA ELLER REPARERA UGNEN SJÄLV.

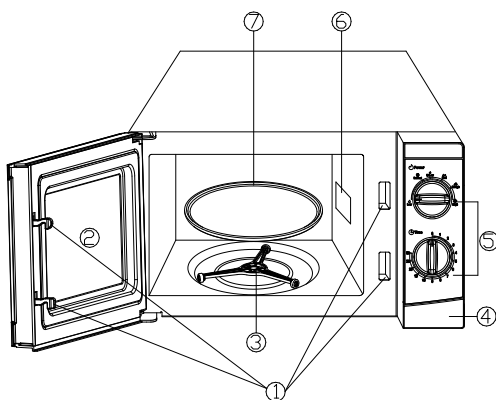
## REDSKAP

1. Det perfekta materialet för mikrovågsredskap är genomskinligt för mikrovågor, eftersom det tillåter att mikrovågorna passerar genom kärlet och värmer maten.
2. Mikrovågor kan inte tränga igenom metall, så metallföremål eller skålar med metalldekorationer ska inte användas.
3. Använd inte återanvända pappersprodukter för mikrovågstillagning eftersom de kan innehålla små metalldelar som kan orsaka gnistor och/eller eldsvåda.
4. Runda/ovala skålar rekommenderas framför fyrkantiga/rektangulära eftersom mat i hörnorna kan överkoka.
5. Smala remsor av aluminiumfolie kan användas för att undvika överkokning på utsatta ställen. Men var försiktig och använd inte för mycket och håll ett avstånd på 1 tum (2,54 cm) mellan folie och insidan av ugnen.

Nedanstående tabell är en allmän vägledning för val av redskap och material i mikro.

KOKKÄRL	MIKROVÅGSUGN
Värmebeständigt glas	Ja
Icke-värmebeständigt glas	Nej
Värmebeständig keramik	Ja
Plastformar för mikrovågsugn	Ja
Hushållspapper	Ja
Metallbricka	Nej
Metallgaller	Nej
Aluminiumfolie & folieformar	Nej

## DELARNAS NAMN



1. Säkerhetslås för ugnslucka
  2. Ugnslucksfönster
  3. Bärare för roterande tallrik
  4. Knapp för lucköppning
  5. Manöverpanel
  6. Tid- och effektväljare
- Glastallrik

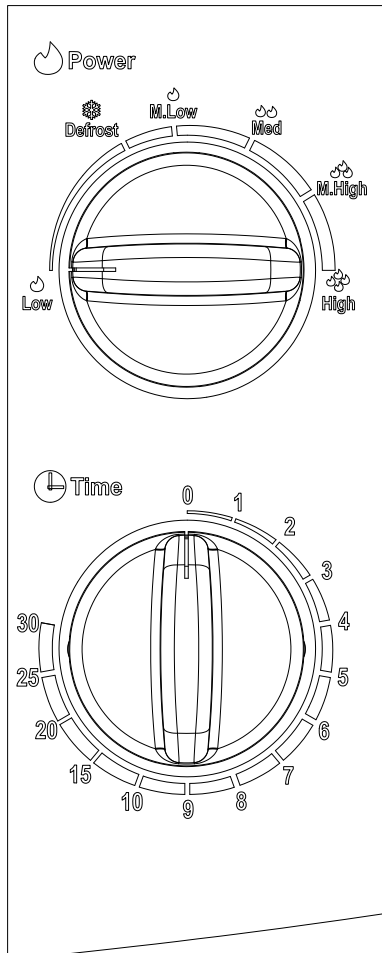
# MANÖVERPANEL

Manöverpanelen hanterar två olika funktioner.  
Tid och effekt.

## **POWER**

Börja med att ställa in önskad effekt. Du kan välja mellan sex olika effektsteg (från 100 ner till 17%) enligt nedanstående tabell.

	Effekt	Benämning
1	100%	HIGH
2	85%	M.HIGH
3	66%	MED
4	48%	M.LOW
5	40%	DEFROST
6	17%	LOW



## **TIME**

Vrid till önskad tid. 30 minuter är högsta val.

---

## ATT ANVÄNDA MIKROVÅGSUGNEN

Gör så här:

1. Ställ in mat på glastallriken och stäng luckan.
2. Välj effektstyrka med POWER-vredet.
3. Välj tillagningstid med TIMER-vredet.

### **OBSERVERA:**

Så fort du ställt in tiden startar mikrovågsugnen.

Ta för vana att alltid börja med att vrida

TIMER-vredet upp till maximal tid för att sedan vrida ner till önskad tillagningstid för att späna dess fjäder.

**WARNING:** När mikron inte används eller om du avbryter din tillagning måste TIMER-vredet ställas på läge 0. För avbryta tillagning öppnas ugnsluckan.

## RENGÖRING OCH SKÖTSEL

1. Stäng av ugnen och dra ut stickkontakten från vägguttaget innan rengöring.
2. Håll insidan av ugnen ren. När mat stänker eller utspilld vätska fastnar på ugnsväggarna, torka med en fuktig trasa. Milt diskmedel kan användas om ugnen blir väldigt smutsig. Undvik att använda spray och andra skarpa rengöringsmedel som kan ge fläckar, ränder eller göra ytan på luckan matt.
3. De yttre ytorna ska rengöras med en fuktig trasa. För att undvika skador på de rörliga delarna inuti ugnen, får vatten inte sippra in i ventilationsöppningarna.
4. Torka av lucka och fönster på båda sidor samt lucktätningar och intilliggande delar ofta med en fuktig trasa för att ta bort spill eller stänk. Använd inte slipande rengöringsmedel.
5. Manöverpanelen får inte bli våt. Rengör med mjuk, fuktig trasa. När manöverpanelen rengörs, ska luckan lämnas öppen så att ugnen inte startas av olyckshändelse.
6. Om ånga ackumuleras invändigt eller runt utsidan av ugnsluckan, torkas det av med mjuk trasa. Ånga kan uppstå när ugnen används under förhållanden med hög fuktighet. Detta är normalt.
7. Det är nödvändigt att då och då ta bort glasbrickan för rengöring. Tvätta brickan i varmt såpvatten eller i diskvatten.
8. Bärstaven och ugnsbotten ska rengöras regelbundet för att undvika oljud. Torka bara av bottenytan i ugnen med ett mildt rengöringsmedel. Bärstaven ska tvättas med mildt såpvatten eller i diskvatten. När bärstaven tagits bort från ugnsbotten för rengöring, se till att den sätts tillbaka på rätt plats.
9. Ta bort lukt från din ugn genom att blanda en kopp vatten med saften och skalet från en citron i en djup skål för mikrovågsugn, och kör den i mikrougnen i fem minuter. Torka noggrant torrt med en mjuk trasa.
10. När det är dags att byta ugnslampan, kontakta en återförsäljare som kan byta ut den.
11. Ugnen ska rengöras regelbundet och matrester ska tas bort. Om ugnen inte sköts och hålls i rent skick, kan det leda till att ytan förstörs och till att apparatens livslängd förkortas, vilket kan resultera i fara.
12. Kasta inte denna apparat i hushållssoporna. Den ska lämnas in på en kommunal sopstation.